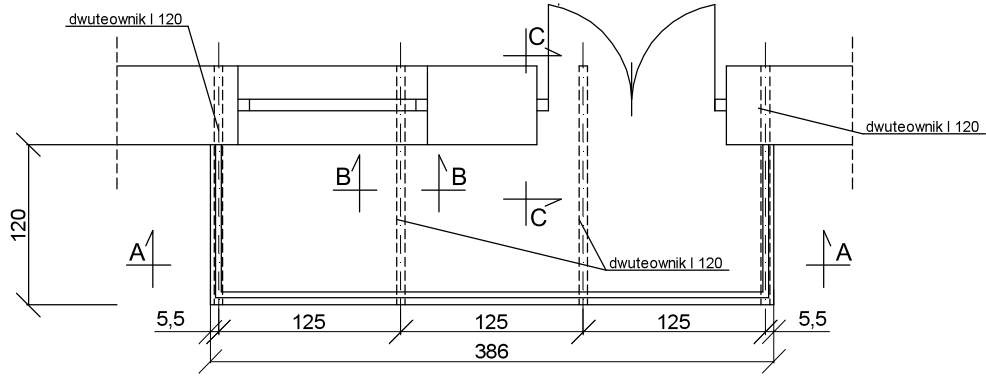
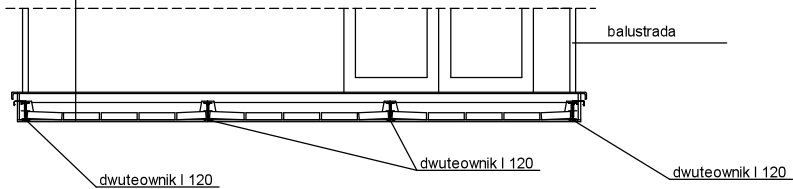


# RZUT BALKONU - 4 szt.

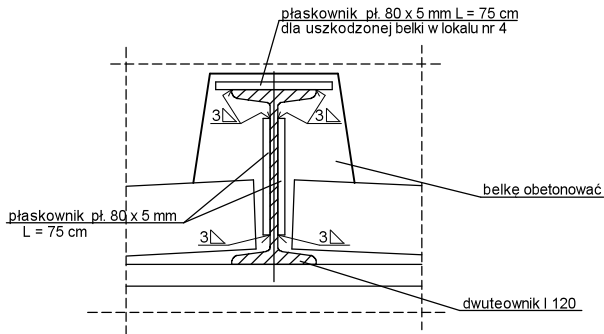


- weber.fug 877 (Cerinol Flex)
- okładzina ceramiczna na kleju elastycznym  
weber.xerm 855 (DEITERMANN KM Flex Plus)  
z pełnym podsadzeniem
- weber.tec Superflex D 2
- warstwa spadkowa na warstwie szczepnej  
weber.floor RAPID
- wypełnienie - beton jamisty  
na kruszywie keramzytowym
- płyta Kleina typu lekkiego z cegły pełnej  
zbrojona bednarką 2 x 30 mm
- tynk

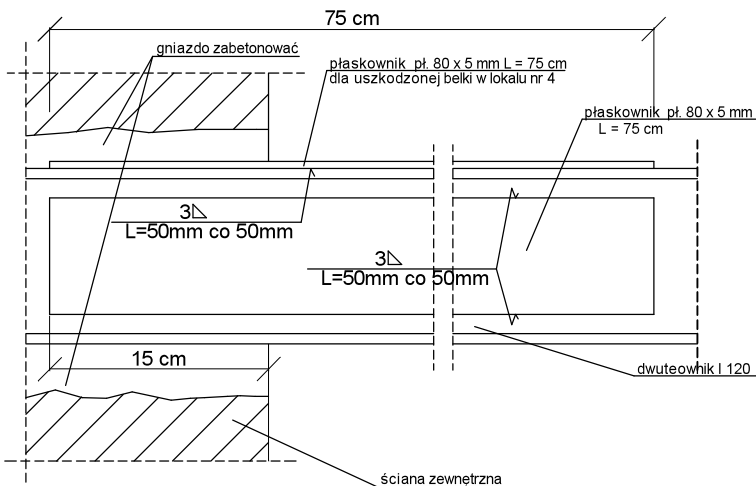
## PRZEKRÓJ A-A



## PRZEKRÓJ B-B



## PRZEKRÓJ B-B



WSZELKIE PRAWA DO NINIEJSZEGO OPRACOWANIA SĄ ZASTRZEŻONE KOPIOWANIE, ROZPOWSZECHNIANIE I UDOSTĘPNIANIE OSOBOM TRZECIM PROJEKTU LUB JEGO CZĘŚCI BEZ ZGODY AUTORÓW JEST ZABRONIONE			
INWESTYCJA: EKSPERTYZA TECHNICZNA BUDYNKU MIESZKALNEGO - WIELORODZINNEGO PRZY UL. KOLEGIALNEJ 37 W PŁOCKU			
INWESTOR: WSPÓLNOTA MIESZKANIOWA UL. KOLEGIALNA 37, 09-400 PŁOCK			
JEDNOSTKA PROJEKTOWA: BIURO REALIZACJI INWESTYCJI AWANGARDA 05-504 PRACE DUŻE UL. UROCZA 9			
ETAP OPRACOWANIA: EKSPERTYZA TECHNICZNA			
BRANŻA: KONSTRUKCJA			
FUNKCJA:	IMIĘ I NAZWISKO:	NR UPR.	PODPIS:
PROJEKTOWAŁ:	MGR INŻ. WOJCIECH WŁODARCZYK	MAZ/0027/P00K/11	
TREŚĆ RYSUNKU:	NAPRAWA I WZMOCNIENIE BALKONÓW WZMOCNIENIE BELEK STAŁOWYCH		SKALA:
DATA OPRACOWANIA:			15-04-2019
BRANŻA:	NUMER RYSUNKU:		
K	1		